



ประกาศเทศบาลตำบลดงมอน

เรื่อง ประชาสัมพันธ์การเปิดเผยราคากลางและการคำนวณราคากลาง

.....

พระราชบัญญัติว่าด้วยการจัดซื้อจัดจ้างและการบริหารพัสดุภาครัฐ พ.ศ. ๒๕๖๐ มาตรา ๖๓ บัญญัติไว้ว่า “ภายใต้บังคับมาตรา ๖๒ ให้หน่วยงานของรัฐประกาศรายละเอียดข้อมูลราคากลางและการคำนวณราคากลางในระบบเครื่องข่ายสารสนเทศของกรมบัญชีกลาง ตามวิธีที่กรมบัญชีกลางกำหนด” และตามหนังสือกรมบัญชีกลาง ที่ กค ๐๔๓๓.๒/ว ๒๐๖ ลงวันที่ ๑ พฤษภาคม ๒๕๖๒ เรื่อง คู่มือแนวทางการประกาศรายละเอียดข้อมูลราคากลาง และการคำนวณราคากลางเกี่ยวกับการจัดซื้อจัดจ้างของหน่วยงานของรัฐ โดยให้ถือปฏิบัติตามคู่มือแนวทางการประกาศรายละเอียดข้อมูลราคากลางและการคำนวณราคากลางเกี่ยวกับการจัดซื้อจัดจ้างของหน่วยงานของรัฐ ข้อ ๔.๓.๒ กรณีการจัดทำที่ไม่มีประกาศเชิญชวน ให้หน่วยงานของรัฐประกาศรายละเอียดข้อมูลราคากลาง และการคำนวณราคากลาง ให้ประกาศภายใน ๓ วันทำการ นับถัดจากวันที่หัวหน้าหน่วยงานรัฐได้ให้ความเห็นชอบ หรืออนุมัติรายงานขอซื้อขอจ้าง เทศบาลตำบลดงมอน จึงขอประชาสัมพันธ์การเปิดเผยราคากลาง ดังนี้

๑. ชื่อโครงการ ก่อสร้างวางระแนงน้ำคอนกรีตเสริมเหล็กสายทางข้างโรงเรียนบ้านดงมอน หมู่ที่ ๒ บ้านดอนสวรรค์
๒. หน่วยงานเจ้าของโครงการ เทศบาลตำบลดงมอน ตำบลดงมอน อำเภอเมือง จังหวัดมุกดาหาร
๓. วงเงินงบประมาณที่ได้รับจัดสรร ๑๑๓,๐๐๐.๐๐ บาท (หนึ่งแสนหนึ่งหมื่นสามพันบาทถ้วน)
๔. ลักษณะงาน (โดยสังเขป) ขนาดกว้าง ๐.๔๐ เมตร ระยะทาง ๔๐.๐๐ เมตร ความลึกเฉลี่ย ๐.๔๐ - ๐.๖๐ เมตร รายละเอียดตามแบบแปลนเทศบาลตำบลดงมอนกำหนด
๕. ราคากลางคำนวณ ณ วันที่ ๒๑ มิถุนายน พ.ศ.๒๕๖๖ เป็นเงิน ๑๑๓,๐๐๐.๐๐ บาท
๖. บัญชีประมาณการราคากลาง
 - ๖.๑ แบบใบประมาณราคาค่าก่อสร้าง
 - ๖.๒ แบบสรุปผลการประมาณราคาค่าก่อสร้างเป็นราคากลาง (ปร.๕)
 - ๖.๓ แบบสรุปผลการประมาณราคาค่าก่อสร้างเป็นราคากลาง (ปร.๖)
๗. รายชื่อคณะกรรมการกำหนดราคากลาง
 - ๗.๑ นางสาวรัชนิดา สาธุชาติ ตำแหน่งผู้อำนวยการกองการศึกษา
 - ๗.๒ นางสาวบุษกร ฤทธิ์ฉาพร ตำแหน่งนักทรัพยากรบุคคลชำนาญการ
 - ๗.๓ นายยุทธนา จันทากุด ตำแหน่งนายช่างโยธาชำนาญงาน

ประกาศ ณ วันที่ ๒๙ มิถุนายน พ.ศ. ๒๕๖๖

(นายระนาด ศรีสร้อย)

นายกเทศมนตรีตำบลดงมอน

ตารางแสดงวงเงินงบประมาณที่ได้รับจัดสรรและราคากลางในงานจ้างก่อสร้าง

๑. ชื่อโครงการ ก่อสร้างรางระบายน้ำคอนกรีตเสริมเหล็กสายทางข้างโรงเรียนบ้านดงมอน หมู่ที่ ๒ บ้านดอนสวรรค์
๒. หน่วยงานเจ้าของโครงการ เทศบาลตำบลดงมอน ตำบลดงมอน อำเภอเมือง จังหวัดมุกดาหาร
๓. วงเงินงบประมาณที่ได้รับจัดสรร ๑๑๓,๐๐๐.๐๐ บาท (หนึ่งแสนหนึ่งหมื่นสามพันบาทถ้วน)

๔. ลักษณะงาน (โดยสังเขป)

ขนาดกว้าง ๐.๔๐ เมตร ระยะทาง ๔๐.๐๐ เมตร ความลึกเฉลี่ย ๐.๔๐ - ๐.๖๐ เมตร

รายละเอียดตามแบบแปลนเทศบาลตำบลดงมอนกำหนด

๕. ราคากลางคำนวณ ณ วันที่ ๒๑ มิถุนายน พ.ศ.๒๕๖๖ เป็นเงิน ๑๑๓,๐๐๐.๐๐ บาท

๖. บัญชีประมาณการราคากลาง

๖.๑ แบบใบประมาณราคาค่าก่อสร้าง

๖.๒ แบบสรุปผลการประมาณราคาค่าก่อสร้างเป็นราคากลาง (ปร.๕)

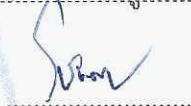
๖.๓ แบบสรุปผลการประมาณราคาค่าก่อสร้างเป็นราคากลาง (ปร.๖)

๗. รายชื่อคณะกรรมการกำหนดราคากลาง

๗.๑ นางสาวรัชนิดา สารุชาติ ตำแหน่งผู้อำนวยการกองการศึกษา

๗.๒ นางสาวบุษกร ฤทธิธำพรหม ตำแหน่งนักทรัพยากรบุคคลชำนาญการ

๗.๓ นายยุทธนา จันทากูด ตำแหน่งนายช่างโยธาชำนาญงาน



นางสาวรัชนิดา สารุชาติ



นางสาวบุษกร ฤทธิธำพรหม



นายยุทธนา จันทากูด



กรมส่งเสริมการปกครองท้องถิ่น

ประมาณการราคากลางงานก่อสร้างรางระบายน้ำคอนกรีตเสริมเหล็กข้างโรงเรียนบ้านดงมอน

หมู่ที่ 2 บ้านดอนสวรรค์ ตำบล ดงมอน อำเภอเมืองมุกดาหาร จังหวัด มุกดาหาร

ความยาว 40.00 เมตร

ราคากลาง 113,000 บาท

เทศบาลตำบลดงมอน

สำนักงานเทศบาลตำบลดงมอน
กรมส่งเสริมการปกครองท้องถิ่น

สรุปผลการประมาณราคาค่าก่อสร้างเป็นราคากลาง

ส่วนราชการ กองช่าง

เทศบาลตำบลดงมอน

ชื่อโครงการ ก่อสร้างวางระบายน้ำคอนกรีตเสริมเหล็กข้างโรงเรียนบ้านดงมอน
 ปริมาณงาน กว้าง 0.40 เมตร ระยะทาง 40.00 เมตร ความลึกเฉลี่ย 0.40- 0.60 เมตร
 สถานที่ก่อสร้าง ก่อสร้างวางระบายน้ำคอนกรีตเสริมเหล็กข้างโรงเรียนบ้านดงมอน
 ม.2 บ.ดอนสวรรค์ ต.ดงมอน อ.เมือง จ.มุกดาหาร
 เจ้าของงาน สำนักงานเทศบาลตำบลดงมอน ออกแบบและรายการ
 ประมาณการตามแบบ ปร.4 จำนวน แผ่น
 คำนวณราคากลางเมื่อวันที่ 21 มิถุนายน 2566

ลำดับที่	รายการ	ราคาค่างาน ต้นทุน (บาท)	Factor F	ราคาค่าก่อสร้าง (บาท)	หมายเหตุ
1	ประเภทงานทาง				
2	ประเภทงานชลประทาน	85,229.68	1.3375	113,994.69	
	งานป้ายโครงการ				
	เงินจ่ายล่วงหน้า.....%				
	เงินประกันผลงานหัก.....%				
	ดอกเบี้ยเงินกู้.....6.....% ต่อปี				
	ค่าภาษีมูลค่าเพิ่ม.....7.....%				
สรุป	รวมค่าก่อสร้างเป็นเงิน			113,994.69	
	ปรับลด ราคาค่าก่อสร้างเป็นเงิน ตัวอักษร			113,000.00	
		หนึ่งแสนหนึ่งหมื่นสามพันบาทถ้วน			

ผู้ประมาณราคา.....
 (นายยุทธนา จันทากูด)

นายช่างโยธาชำนาญงาน

เห็นชอบ.....
 (นายยุทธนา อาจวิชัย)

(นายยุทธนา อาจวิชัย)

ปลัดเทศบาลตำบลดงมอน

ตรวจประมาณราคา.....
 (นายยุทธนา จันทากูด)

(นายยุทธนา จันทากูด)

นายช่างโยธาชำนาญงาน

รักษาราชการแทน ผอ.กองช่าง

อนุมัติ.....
 (นายระนาด ศรีสร้อย)

(นายระนาด ศรีสร้อย)

นายกเทศมนตรีตำบลดงมอน

คณะกรรมการกำหนดราคากลาง
 (ลงชื่อ).....ประธานกรรมการ

(นางสาวรัชนิดา สารชาติ)

(ลงชื่อ).....กรรมการ

(นางสาวบุษกร ฤทธิภาพรม)

(ลงชื่อ).....กรรมการ

(นายยุทธนา จันทากูด)

สรุปผลการประมาณราคาค่าก่อสร้างเป็นราคากลาง

ส่วนราชการ กองช่าง

เทศบาลตำบลดงมอน

ชื่อโครงการ ก่อสร้างรางระบายน้ำคอนกรีตเสริมเหล็กข้างโรงเรียนบ้านดงมอน
ปริมาณงาน กว้าง 0.40 เมตร ระยะทาง 40.00 เมตร ความลึกเฉลี่ย 0.40- 0.60 เมตร
สถานที่ก่อสร้าง ก่อสร้างรางระบายน้ำคอนกรีตเสริมเหล็กข้างโรงเรียนบ้านดงมอน
 ม.2 บ.ดอนสวรรค์ ต.ดงมอน อ.เมือง จ.มุกดาหาร
เจ้าของงาน สำนักงานเทศบาลตำบลดงมอน **ออกแบบและรายการ**
ประมาณการตามแบบ ปร.4 **จำนวน** **แผ่น**
คำนวณราคากลางเมื่อวันที่ 21 มิถุนายน 2566

ลำดับที่	รายการ	ราคาค่างาน ต้นทุน (บาท)	Factor F	ราคาค่าก่อสร้าง (บาท)	หมายเหตุ
1	ประเภทงานทาง				
2	ประเภทงานชลประทาน	85,229.68	1.3375	113,994.69	
	งานป้ายโครงการ				
	เงินจ่ายล่วงหน้า.....%				
	เงินประกันผลงานหัก.....%				
	ดอกเบี้ยเงินกู้.....6.....% ต่อปี				
	ค่าภาษีมูลค่าเพิ่ม.....7.....%				
สรุป	รวมค่าก่อสร้างเป็นเงิน			113,994.69	
	ปรับลด ราคาค่าก่อสร้างเป็นเงิน			113,000.00	
	ตัวอักษร	หนึ่งแสนหนึ่งหมื่นสามพันบาทถ้วน			

ผู้ประมาณราคา.....
 (นายยุทธนา จันทาภูด)
 นายช่างโยธาชำนาญงาน

เห็นชอบ
 (นายยุทธนา อัจฉริยะ)
 ปลัดเทศบาลตำบลดงมอน

ตรวจประมาณราคา.....
 (นายยุทธนา จันทาภูด)
 นายช่างโยธาชำนาญงาน

รักษาราชการแทน ผอ.กองช่าง
 อนุมัติ
 (นายระนาด ศรีสร้อย)
 นายกเทศมนตรีตำบลดงมอน

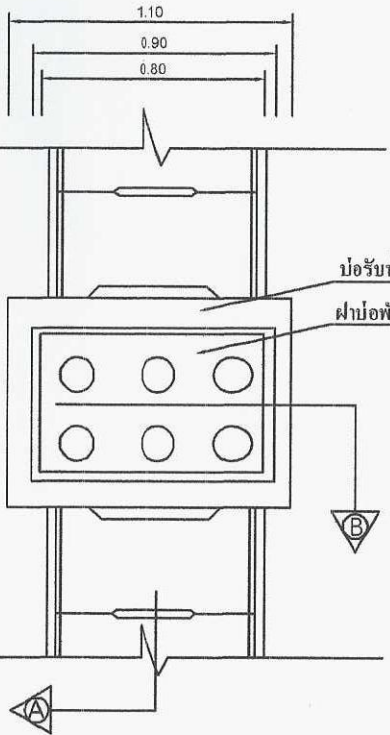
ที่	รายการ	จำนวน	หน่วย	ค่าวัสดุ		ค่าแรงงาน		รวม ค่าวัสดุและแรงงาน	หมายเหตุ
				ราคาหน่วยละ	จำนวนเงิน	ราคาหน่วยละ	จำนวนเงิน		
8	ตะปู	10.50	กก.	48.13	505.37			505.37	
รวมค่าวัสดุและแรงงาน								85,229.68	



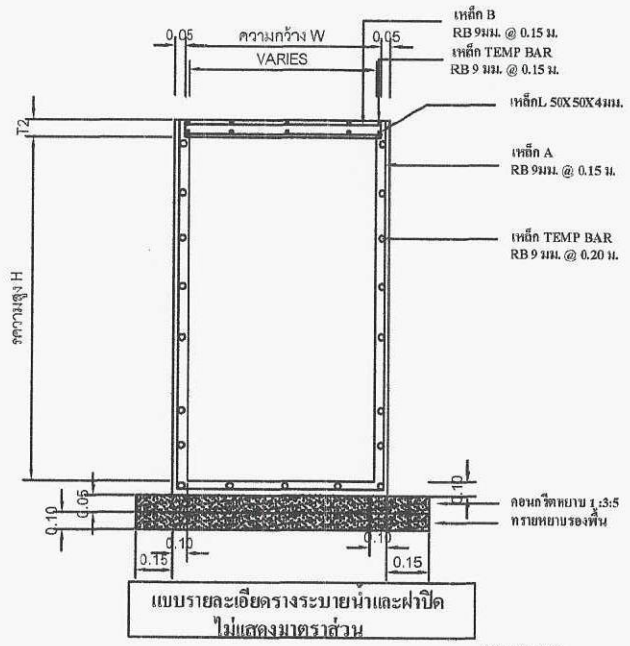
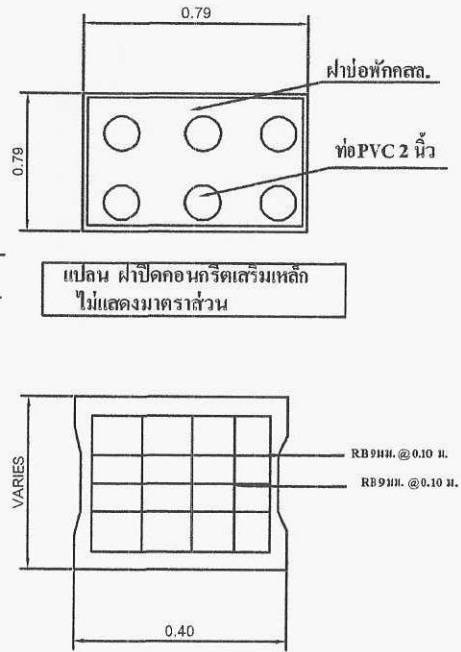
ผู้ประมาณราคา.....

(นายยุทธนา จันทากูด)

นายช่างโยธาชำนาญงาน

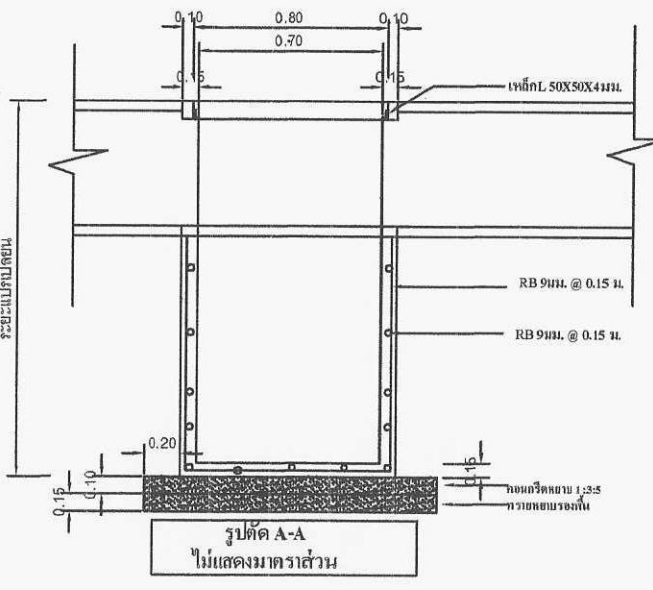
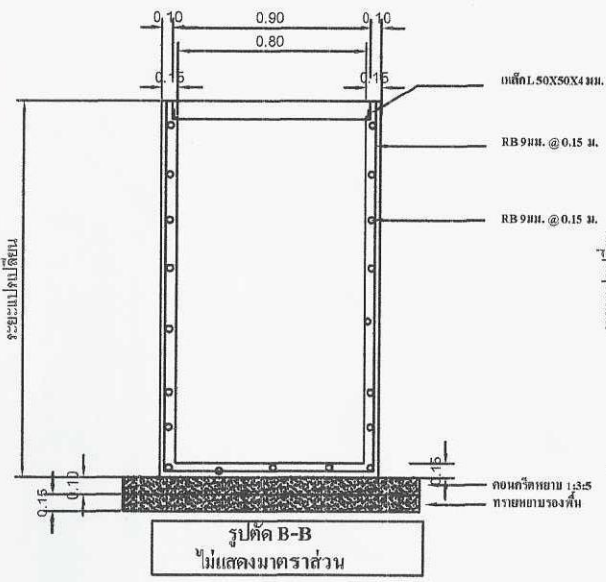


แปลน ฝาปิดคอนกรีตเสริมเหล็ก ไม่แสดงมาตราส่วน



หมายเหตุ

1. ความกว้างและความลึกของรางระบายน้ำสามารถเปลี่ยนแปลงได้โดยให้ถือเอาตามที่ระบุในแบบแปลน
2. ตำแหน่งในการก่อสร้างให้สามารถเปลี่ยนแปลงเคลื่อนย้ายได้ตามความเหมาะสม ทั้งนี้จะต้องได้รับความเห็นชอบจากผู้ว่าจ้างหรือช่างผู้ควบคุมงาน
3. การเปลี่ยนแปลงตามข้อ 2 เมื่อคิดค่าปริมาณงานรวมแล้ว จะต้องไม่น้อยกว่าปริมาณงานเดิม
4. คอนกรีตที่ใช้ให้ใช้คอนกรีต ค.2 กำหนดแห้งอัดปัดของแห้งคอนกรีตมาตรฐานขนาด 15X15X15 ซม. ที่อายุ 28 วันต้องไม่น้อยกว่า 240 กก./ตร.ซม.(ที่ อายุ 7 วันต้องมีค่าแรงอัดปัดไม่น้อยกว่า 75%)
5. ในส่วนที่นอกเหนือไปจากแบบแปลน หรือรายการก่อสร้างที่กำหนด หากมีปัญหาอุปสรรค ให้ขึ้นอยู่กับดุลยพินิจของผู้ควบคุมงาน



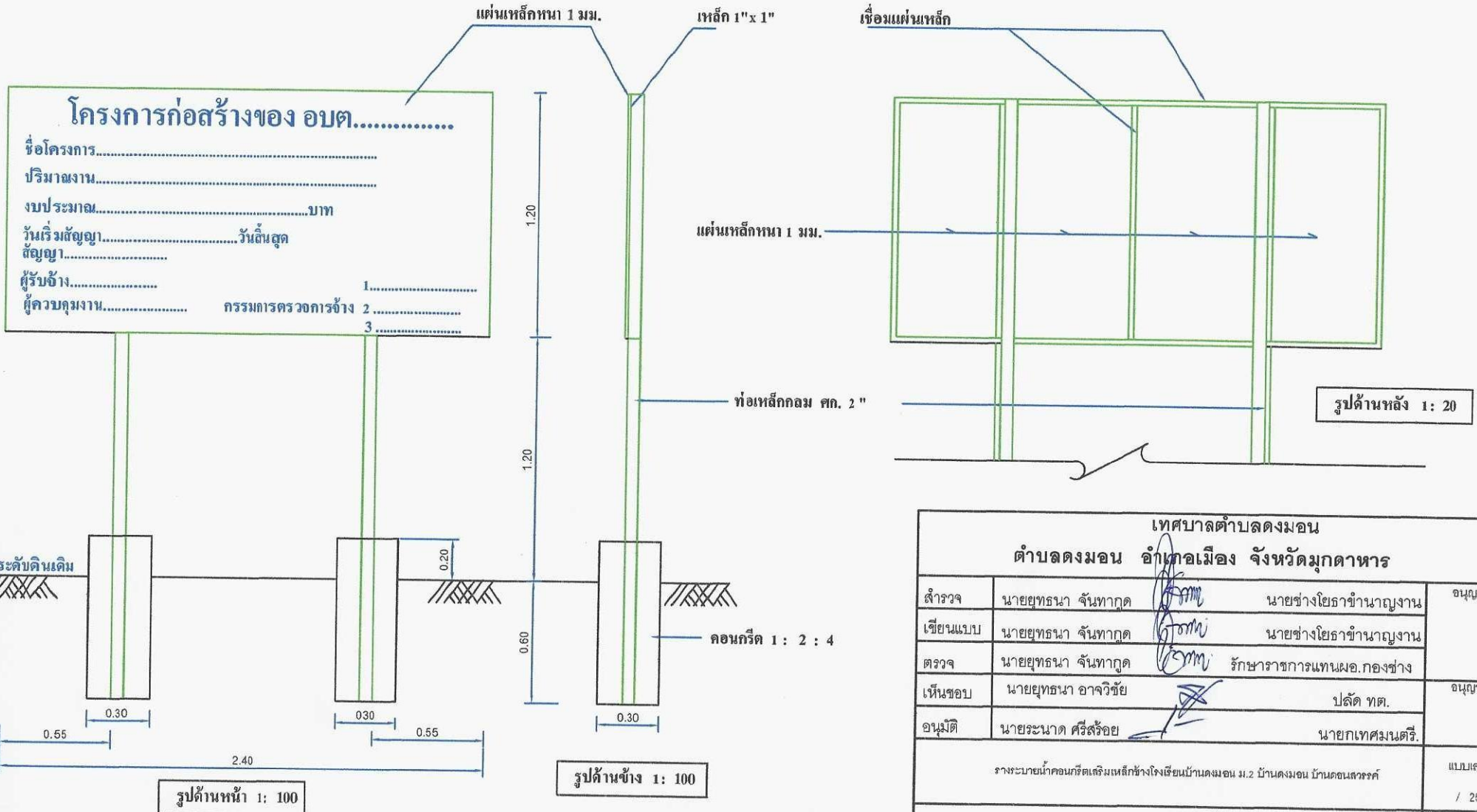
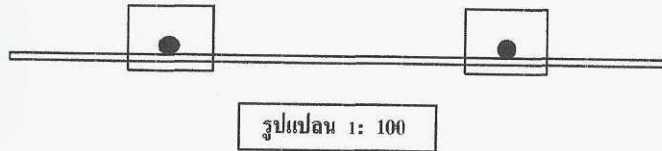
เทศบาลตำบลดงมอน			
ตำบลดงมอน อำเภอเมือง จังหวัดมุกดาหาร			
เขียนแบบ	นายชวณัฐ จันทาคัด	นายช่างเขียนชำนาญงาน	อนุญาต
ตรวจ	นายชวณัฐ จันทาคัด	นายช่างเขียนชำนาญงาน	อนุญาต
เห็นชอบ	นายชวณัฐ อาภาวิชัย	ปลัด ทด.	
อนุมัติ	นายระนาด ศรีศรีร้อย	นายกเทศมนตรี	
แบบรายละเอียดชนิดของเหล็กโครงสร้างเสริมงาน ม 2 บ้านดงมอน บ้านดงมอน			แผ่นที่ / 2566
แสดงแบบ	-		แผ่นที่ 1 ใน 1

รายการประกอบแบบ

1. เสา, พื้นป้ายทาสีเขียวทั้ง 2 ด้านใช้สีน้ำมันก่อนทาสีจริง ให้ทาสีกันสนิมก่อน 2 ครั้ง
2. ตัวหนังสือสีเขียว
3. ขนาดตัวหนังสือกำหนดตามความเหมาะสม ข้อความตามแบบที่กำหนด
4. แผ่นเหล็ก ขนาดกว้าง 1.20 ม. ยาว 2.40 ม.

หมายเหตุ

- จุดก่อสร้างกำหนดตามความเหมาะสมในสนาม สามารถมองเห็นได้ชัดเจน



รายการประมาณราคาต่อหน่วย (ราคาน้ำมันโซล่าที่ อ.เมือง 32.00-35.99)

(ใช้ราคาเฉลี่ยน้ำมัน ลิตรละ 32.50 หาค่าขนส่ง, ค่าดำเนินการและค่าเสื่อมราคา)

พื้นที่ปกติ	บ้านดอนสวรรค์				
1. งานกรูยทาง	(ขนาดเบา)	ค่าดำเนินการและค่าเสื่อมราคา	ค่างาน ตร.ม. ละ		บาท
2. งานปรับเกลี่ยแต่งและบดอัดคันทางเดิม		... ค่าดำเนินการและค่าเสื่อมราคา	ค่างาน ตร.ม. ละ	2.00	บาท
3. งานดินขุดตัก	ขนด้วยรถบรรทุก 10 ล้อ	เส้นทางขนส่ง พื้นที่ราบ			
		... ค่าดำเนินการและค่าเสื่อมราคา	ค่างาน ลบ.ม. ละ	-	บาท (หลวม) ...1
		ค่าขนส่งวัสดุไปถึง ระยะทางขนส่ง	กม.	-	บาท ...2
		... รวมค่างานต้นทุน (...1+2) x 1.25		-	บาท (ปกติ)
		ค่าดำเนินการและค่าเสื่อมราคา		-	บาท (ปกติ) ...1+2
		... รวมค่างานต้นทุน	ค่างาน ลบ.ม. ละ	-	บาท
4. งานดินถม	ขนด้วยรถบรรทุก 10 ล้อ	เส้นทางขนส่ง พื้นที่ราบ			...6
		ค่าวัสดุที่แหล่ง	ค่างาน ลบ.ม. ละ	-	บาท (หลวม) ...4+5+6
		ค่าดำเนินการและค่าเสื่อมราคางานขุด-ขน	ค่างาน ลบ.ม. ละ	-	บาท ...7
		ค่าขนส่งวัสดุจากแหล่งถึงหน้างาน	กม.	-	บาท ...8
		... รวมค่าวัสดุที่หน้างาน		-	บาท ...9
		อัตราส่วนการยุบตัวเมื่อบดทับ (...4+5+6) x 1.6		-	บาท ...7+8+9
		ค่าดำเนินการและค่าเสื่อมราคาเมื่อบดทับ		-	บาท ...10
		... รวมค่างานต้นทุน	ค่างาน ลบ.ม. ละ	-	บาท (แน่น)
5. งานรองพื้นทางลูกรัง	ขนด้วยรถบรรทุก 10 ล้อ	เส้นทางขนส่ง พื้นที่ราบ			
		ค่าวัสดุที่แหล่ง	ค่างาน ลบ.ม. ละ	-	บาท (หลวม) ...1
		ค่าดำเนินการและค่าเสื่อมราคางานขุด-ขน	ค่างาน ลบ.ม. ละ	-	บาท ...2
		ค่าขนส่งวัสดุจากแหล่งถึงหน้างาน	กม.	-	บาท ...3
		ค่าขนส่งจากจุดกองรวมไปที่ก่อสร้าง(L/2)	กม.	-	บาท
		ค่าตัดวัสดุจากจุดกองรวม		-	บาท
		... รวมค่าวัสดุที่หน้างาน (...1+...2+...3)		-	บาท ...4
		อัตราส่วนการยุบตัวเมื่อบดทับ (...4 x 1.6)		-	บาท ...5
		ค่าดำเนินการและค่าเสื่อมราคาเมื่อบดทับ		-	บาท ...6
		... รวมค่างานต้นทุน (...5+...6)	ค่างาน ลบ.ม. ละ	-	บาท (แน่น)

ค่างานต้นทุน

6. งานไหลท่อ	ขนาดด้วยรถบรรทุก 6 ล้อ				
ค่าวัสดุที่แหล่ง	พื้นที่ใกล้เคียง	ค่างาน ลบ.ม. ละ	-	บาท (หลวม)	
ค่าดำเนินการและค่าเสื่อมราคางานชุด-ชน		ค่างาน ลบ.ม. ละ	-	บาท	...16
ค่าขนส่งวัสดุจากแหล่งถึงหน้างาน	-	กม.	-	บาท	...17
... รวมค่าวัสดุที่หน้างาน			#VALUE!	บาท	...18
อัตราส่วนการยุบตัวเมื่อบดทับ (...18 x 1.30)			#VALUE!	บาท	...19
ค่าดำเนินการและค่าเสื่อมราคาเมื่อบดทับ			52.26	บาท	...20
... รวมค่างานต้นทุน (...19+...20)		ค่างาน ลบ.ม. ละ	#VALUE!	บาท (แน่น)	

7. งานขนส่งวัสดุ

ค่าปูนซีเมนต์ที่แหล่ง	อ.เมือง จ.มุกดาหาร			1,775.70	บาท/ตัน	...ก
ค่าขนส่งปูนซีเมนต์ถึงหน้างาน		31 กม.		105.04	บาท/ตัน	...ข
...ค่าปูนซีเมนต์ขนส่งถึงหน้างาน (...ก+...ข)				1,880.74	บาท/ตัน	
...หรือค่าปูนซีเมนต์ขนส่งถึงหน้างาน				94.04	บาท/ถุง	
ค่าทรายหยาบที่แหล่ง	อ.เมือง จ.มุกดาหาร			261.68	บาท/ลบ.ม.	...ค
ค่าขนส่งทรายหยาบถึงหน้างาน		31 กม.		147.06	บาท/ลบ.ม.	...ง
... ค่าทรายหยาบขนส่งถึงหน้างาน (...ค+...ง)				408.74	บาท/ลบ.ม.	
ค่ากรวดคละที่แหล่ง	อ.เมือง จ.มุกดาหาร			630.84	บาท/ลบ.ม.	...จ
ค่าขนส่งกรวดคละถึงหน้างาน		31 กม.		147.06	บาท/ลบ.ม.	...ฉ
...ค่ากรวดคละขนส่งถึงหน้างาน (...จ+...ฉ)				777.90	บาท/ลบ.ม.	
ค่างานเหล็กเสริมคอนกรีต						
- เหล็ก RB Ø 6 มม. (บาท/ตัน)				-	บาท/ตัน	
ค่าขนส่งถึงหน้างาน		31 กม.	ค่าขนส่ง	105.04	บาท/ตัน	
...ค่าเหล็กเส้น RB 6 มม.ขนส่งถึงหน้างาน				0.23	บาท/เส้น	
- เหล็ก RB Ø 19 มม. (บาท/ตัน)					บาท/ตัน	
ค่าขนส่งถึงหน้างาน		#REF! กม.	ค่าขนส่ง	105.04	บาท/ตัน	
...ค่าเหล็กเส้น RB 19 มม.ขนส่งถึงหน้างาน				-	บาท/เส้น	
- เหล็ก RB Ø 9 มม. (บาท/ตัน)				27,406.54	บาท/ตัน	
ค่าขนส่งถึงหน้างาน		31 กม.	ค่าขนส่ง	105.04	บาท/ตัน	
...ค่าเหล็กเส้น RB 9 มม.ขนส่งถึงหน้างาน				137.28	บาท/เส้น	

ลงชื่อ ประมาณราคา

(นายยุทธนา จันทร์ทากุด)

นายช่างโยธาชำนาญงาน

ข้อมูลประกอบการประมาณราคา

เทศบาลตำบลดงมอน

โครงการก่อสร้าง งานวางระบายน้ำคอนกรีตเสริมเหล็กภายในหมู่บ้าน

1. ข้อมูลทั่วไป

ผิวจราจรกว้าง 0.40 เมตร

ระยะทาง 40.00 เมตร

ความลึกเฉลี่ย 0.40 - 0.60 เมตร

สถานที่ ช้างโรงเรียนบ้านดงมอน บ้านดอนสวรรค์ ต.ดงมอน อ.เมือง จ.มุกดาหาร

2. ข้อมูลวัสดุ

2.1 งานลูกรัง แหล่งวัสดุ ที่ตั้ง ...	พื้นที่ใกล้เคียง	ระยะขนส่ง (กม.)...	- กม.
ราคาวัสดุที่แหล่ง	0.00	บาท/ลบ.ม	
2.2 ปูนซีเมนต์ แหล่งวัสดุ ที่ตั้ง ...	อ.เมือง จ.มุกดาหาร	ระยะขนส่ง (กม.)...	31 กม.
ราคาวัสดุที่แหล่ง	1,775.70	บาท/ตัน	
	88.79	บาท/ถุง	
2.3 ทราวยหยาบ แหล่งวัสดุ ที่ตั้ง ...	อ.เมือง จ.มุกดาหาร	ระยะขนส่ง (กม.)...	60 กม.
ราคาวัสดุที่แหล่ง	261.68	บาท/ลบ.ม.	
2.4 กรวด แหล่งวัสดุ ที่ตั้ง ...	อ.เมือง จ.มุกดาหาร	ระยะขนส่ง (กม.)...	60 กม.
ราคาวัสดุที่แหล่ง	630.84	บาท/ลบ.ม.	
2.5 เหล็ก RB Ø6 มม. แหล่งวัสดุ ที่ตั้ง ...	อ.เมือง จ.มุกดาหาร	ระยะขนส่ง (กม.)...	31 กม.
ราคาวัสดุที่แหล่ง	0.00	บาท/ตัน	
เหล็ก RB Ø19 มม. แหล่งวัสดุ ที่ตั้ง ...	อ.เมือง จ.มุกดาหาร	ระยะขนส่ง (กม.)...	#REF! กม.
ราคาวัสดุที่แหล่ง	-	บาท/ตัน	
เหล็ก RB Ø9 มม. แหล่งวัสดุ ที่ตั้ง ...	อ.เมือง จ.มุกดาหาร	ระยะขนส่ง (กม.)...	31 กม.
ราคาวัสดุที่แหล่ง	27,406.54	บาท/ตัน	
2.6 งานไม้แบบ แหล่งวัสดุ ที่ตั้ง ...	อ.เมือง จ.มุกดาหาร	ระยะขนส่ง (กม.)...	12 กม.
ราคาวัสดุที่แหล่ง	607.48	บาท/ลบ.พ	
2.7 ตะปู แหล่งวัสดุ ที่ตั้ง ...	อ.เมือง จ.มุกดาหาร	ระยะขนส่ง (กม.)...	12 กม.
ราคาวัสดุที่แหล่ง	48.13	บาท/กก.	
2.8 เหล็ก L 50X50X4 มม. ราคาซื้อขายที่เขต ...	อ.เมือง จ.มุกดาหาร		
	488.79	บาท/ตร.ม.	

ลงชื่อ ประมาณราคา

(นายยุทธนา จันทร์ทาด)

นายช่างโยธาชำนาญงาน

ข้อมูลเบื้องต้นสายทาง

(ราคาน้ำมันดีเซล 32.00-32.99 บาท/ลิตร)

งานวางระบายน้ำ

บ้านดอนสวรรค์

ประเภทวัสดุ	ราคาต่อหน่วย(บาท)	ระยะทางขนส่ง (กม.)	ค่าขนส่ง		แหล่งวัสดุ	ค่าชุดขนหน่วย(บาท)	หมายเหตุ
			บาท/ม3	บาท/ตัน			
-1.ลูกรัง (ลบ.ม)		-	-		พื้นที่ใกล้เคียง	-	ขนด้วยรถบรรทุก 6 ล้อ
-2.ปูนซีเมนต์ (ลบ.ม.)	1,775.70	31		105.04	อ.เมือง จ.มุกดาหาร		ขนด้วยรถบรรทุก 6 ล้อ
-3.ทราย (ลบ.ม)	261.68	31	147.06		อ.เมือง จ.มุกดาหาร		ขนด้วยรถบรรทุก 6 ล้อ
-4.หินหรือกรวด (ลบ.ม)	630.84	31	147.06		อ.เมือง จ.มุกดาหาร		ขนด้วยรถบรรทุก 6 ล้อ
-5.เหล็ก RB 6 มม. (ตัน)		31		105.04	อ.เมือง จ.มุกดาหาร		ขนด้วยรถบรรทุก 6 ล้อ
-เหล็ก RB 9 มม. (ตัน)	27,406.54	31		105.04	อ.เมือง จ.มุกดาหาร		ขนด้วยรถบรรทุก 6 ล้อ
- เหล็กL 50X50X4มม.(ท่อน)	488.79	31		105.04	อ.เมือง จ.มุกดาหาร		
- ลวดผูกเหล็ก (กก.)	69.16	31					
-6.ไม้แบบ (ลบ.ฟ.)	607.48	31			อ.เมือง จ.มุกดาหาร		
-7.ไม้ค้ำยัน		31			อ.เมือง จ.มุกดาหาร		
-7.ตะปู(กก.)	48.13	31			อ.เมือง จ.มุกดาหาร		

ลงชื่อ  ประมาณราคา

(นายยุทธนา จันทาทูต)

นายช่างโยธาชำนาญงาน